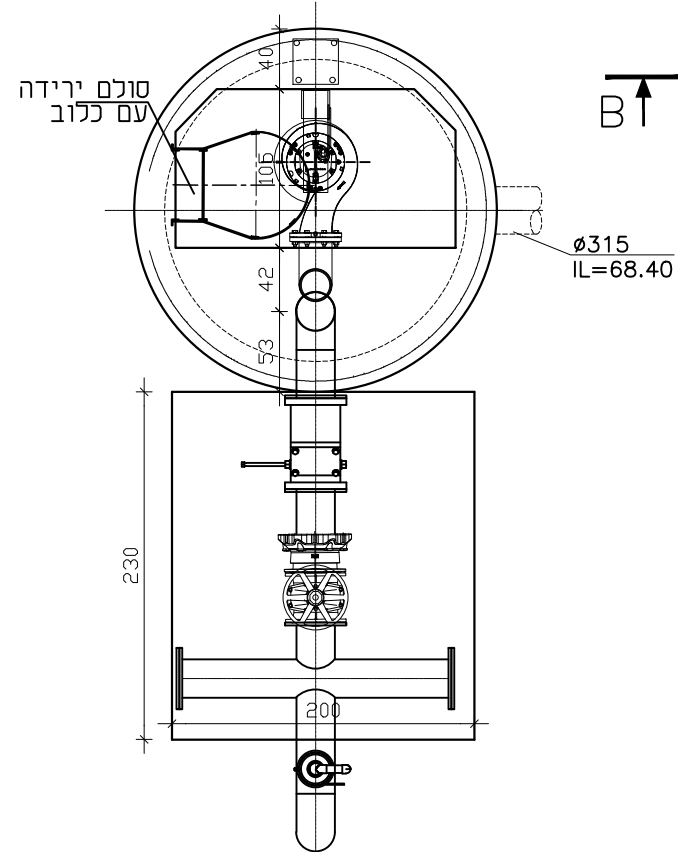
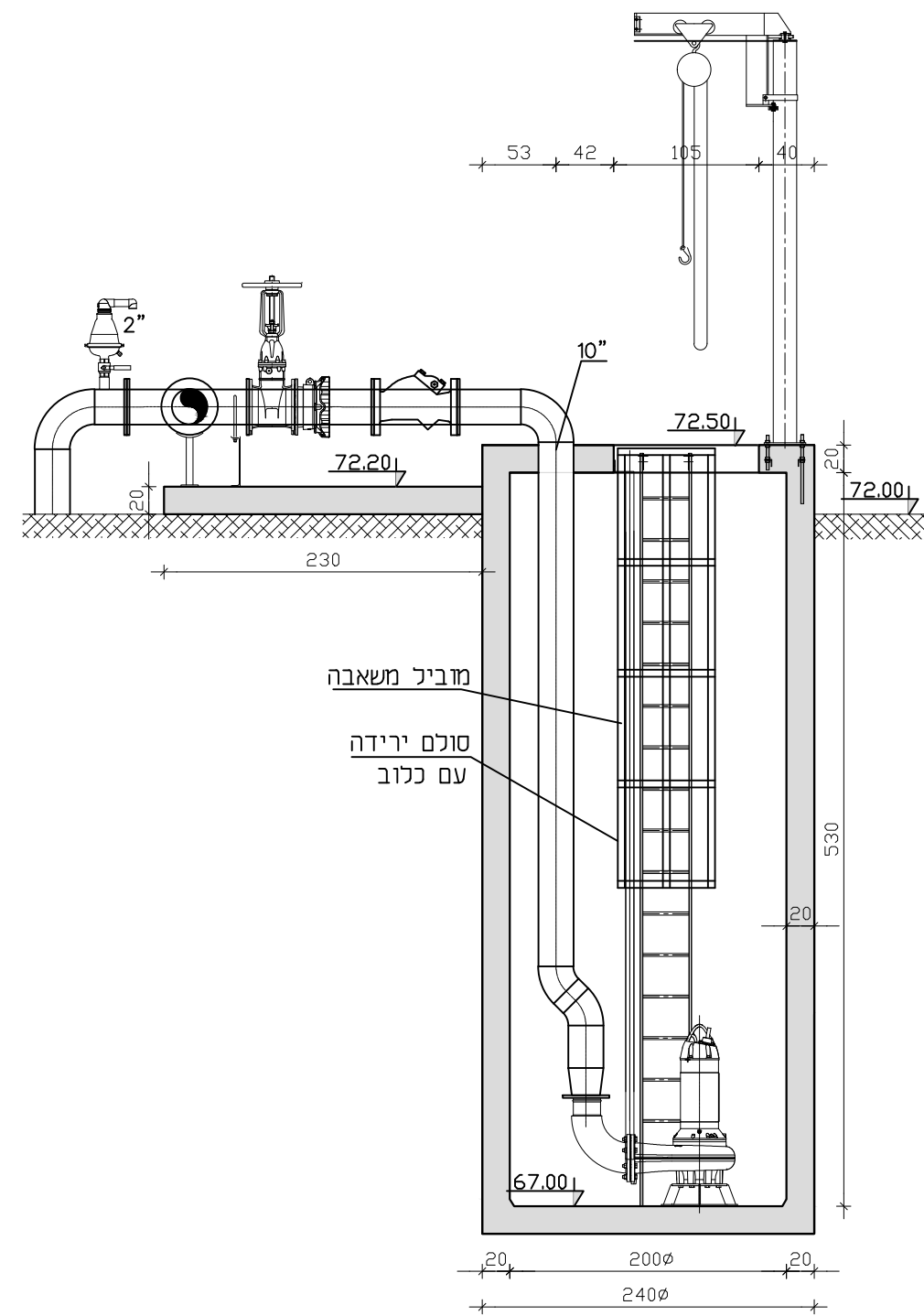


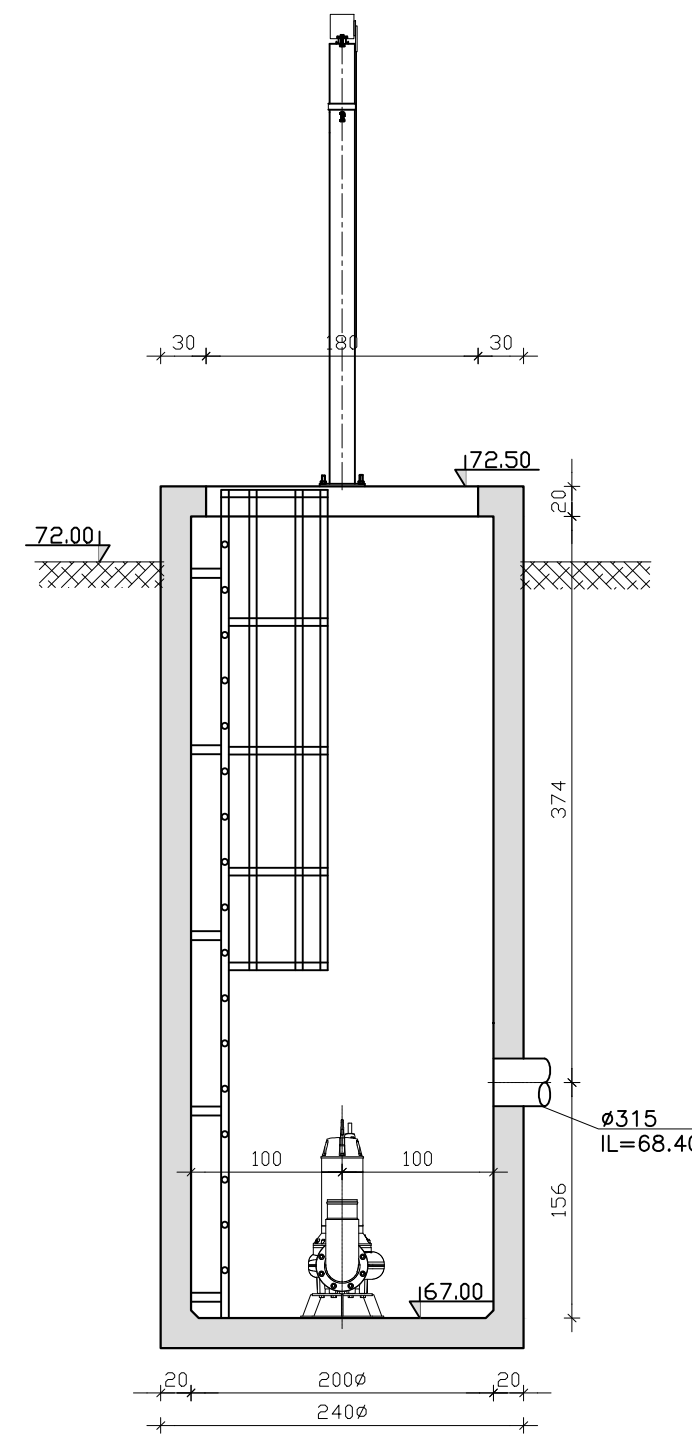
240ø
200ø
185



מבט על
קנ"מ 1:50



חתך A-A
קנ"מ 1:50



חתך B-B
קנ"מ 1:50

© DHV MED Ltd. This drawing may not be reproduced and or made public by print, photocopy, microfilm or any other means, without the prior written permission of DHV MED Ltd., and it may be not be used without such permission for any work other than the one for which it was made

למכרז	ח.ק.	י.ס.	ע.מ.	א.מ.	28.07.21	1
מס'	תאריך	תכנון	שרטוט	בקר	אשר	תיאור השינויים
לעיון	למכרז	לביצוע	מהדורה/שינוי	1		

מטייש קרית שמונה

שם התכנית: ת"ש להחזרת קולזדים



levels in : m	drawing size	project number
measures in: cm	A2	1135
scale : 1:50		
file number	drawing number	
1135-20-10-001	1135-20-10-001	